

# Čerpacia stanica na naftu a olej s prietokomerom samonasávacia 230W 600W



Pro-Tech  
shop

**Návod na použitie**  
**Preklad originálneho návodu**



## **Obsah:**

1. Vlastnosti výrobku
2. Typy nebezpečenstiev, ktoré sa vyskytujú pri prevádzke zariadenia
3. Všeobecné bezpečnostné podmienky
4. Technické údaje
5. Obsluha
6. Údržba zariadenia

Pozor!!! Z dôvodu neustáleho zdokonaľovania výrobku sa môžu uvedené ilustrácie a popisy líšiť od zakúpeného tovaru a môžu obsahovať voliteľné, alebo špecializované funkcie, ktoré nie sú súčasťou štandardnej verzie. Tieto rozdiely nemôžu byť dôvodom na reklamáciu. Všetky údaje uvedené v tomto návode sú správne v čase odovzdania do tlače a majú len informatívny charakter.

## **Informácie o odpade z elektrických a elektronických zariadení:**

V súlade so zákonom z 11. septembra 2015 o odpade z elektrických a elektronických zariadení (Zbierka zákonov 2015, položka 1688) poskytujeme zákazníkovi bezplatný spätný odber odpadových zariadení z domácností za predpokladu, že ide o odpadové zariadenie rovnakého typu a plní rovnaké funkcie ako predávané zariadenie.

Distribútor a prevádzkovateľ servisného miesta môžu odmietnuť prevziať odpadové zariadenie, ktoré vzhľadom na svoju kontamináciu ohrozuje zdravie, alebo život osôb, ktoré takéto odpadové zariadenie preberajú. V takomto prípade držiteľ odpadového zariadenia odovzdá toto zariadenie zberateľovi odpadových zariadení, alebo prevádzkovateľovi zariadenia na spracovanie, úpravu odpadov.

Pamätajte:

1. Odpad z elektrických a elektronických zariadení (ďalej len "odpadové zariadenie") neumiestňujte spolu s iným odpadom.
2. Držiteľ odpadu z elektrozariadení z domácností je povinný odovzdať ho osobe vykonávajúcej zber odpadových zariadení, alebo subjektu oprávnenému na zber odpadových zariadení.

## 1. Vlastnosti výrobku

Elektrická čerpacia stanica paliva je určená pre ľudí, ktorí používajú naftu, alebo parafín pre vlastnú spotrebu. Počítadlo použité vo výdajnom stojane umožňuje zobraziť množstvo aktuálneho tankovania aj celkové množstvo spotrebovaného paliva od začiatku používania. Pohodlie počas používania zabezpečuje samočinná pištoľ, ktorá sa automaticky vypne, keď je nádrž plná. Vďaka použitiu priloženého ventilu sa palivo nevracia späť z nasávacej hadice. Je zakázané čerpať vodu, korozívne, alebo žieravé látky, horľavé látky, čerpať kvapaliny, ktorých teplota presahuje 50 °C. Je zakázané používať čerpadlo na akékoľvek potravinárske kvapaliny.

## 2. Typy nebezpečenstiev, ktoré sa vyskytujú pri prevádzke zariadenia

2.1 Mechanické nebezpečenstvá spôsobené časťami stroja, alebo obrobkami: kinetická energia častí spojená s riadeným, alebo neriadeným pohybom.

2.2 Mechanické nebezpečenstvá spôsobené energiou uloženou vo forme kvapalín, alebo plynov pod tlakom.

2.3 Nebezpečenstvá spôsobené materiálmi a látkami (a ich zložkami), spracovávanými, alebo používanými v strojových zariadeniach, ktoré vznikajú v dôsledku kontaktu so škodlivými kvapalinami, plynmi, hmlami, parami a prachmi, alebo ich vdýchnutím.

2.4 Nebezpečenstvá spôsobené materiálmi a látkami (a ich zložkami), spracovávanými, alebo používanými v strojových zariadeniach, ktoré súvisia s požiarom, alebo výbuchom.

2.5 Neočakávané spustenie, neočakávané otáčky, nadmerné otáčky (alebo porovnateľné poruchy) v dôsledku zapnutia energie po prerušení dodávky energie.

2.6 Kontakt človeka s časťami pod napätím v dôsledku poškodenia (nepriamy kontakt).

2.7 Nebezpečenstvo hluku spôsobujúce nerovnováhu, zníženú pozornosť.

### Použité piktogramy a symboly



Tento symbol znamená, že pred spustením si musíte pozorne prečítať návod na obsluhu.



Tento symbol znamená, že výrobok prešiel špecializovanými testami a spĺňa základné kvalitatívne a bezpečnostné normy zahrnuté v tzv. Smernice nového prístupu.



Tento symbol znamená, že by ste mali používať ochranu očí.



Tento symbol znamená, že by ste mali používať ochranu dýchacích ciest.



Tento symbol znamená, že by ste mali používať ochranu rúk.



Tento symbol znamená, že použité elektrické a elektronické zariadenia by sa nemali likvidovať s iným odpadom.



Tento symbol znamená, že používanie otvoreného ohňa je zakázané, pretože jeho použitie môže spôsobiť požiar, alebo výbuch.

IP X4 znamená ochranu proti striekajúcej vode z akéhokoľvek smeru

### 3. Všeobecné bezpečnostné podmienky

Upozornenie: Pred začatím práce si podrobne prečítajte návod na obsluhu. Spotrebič môžu obsluhovať len dospelé osoby, ktoré sa oboznámili s návodom na obsluhu a dodržiavajú ho.

#### 1) Bezpečnosť na pracovisku

- Udržujte pracovný priestor čistý a dobre osvetlený. Znečistené, alebo tmavé priestory podporujú nehody.
- Nepoužívajte náradie vo výbušnom prostredí, napr. v prítomnosti horľavých kvapalín, plynov, alebo prachu. Pri používaní náradia vznikajú iskry, ktoré môžu zapáliť prach, alebo výpary.
- Pri práci s náradím udržiavajte deti a okolostojace osoby v dostatočnej vzdialenosti. Rozptýlenie môže spôsobiť stratu kontroly.

#### 2) Elektrická bezpečnosť

- Spotrebič musí byť napájaný zo siete chránenej prúdovým chráničom (RCD). Použitie RCD znižuje riziko úrazu elektrickým prúdom. Zástrčky náradia musia pasovať do zásuvky. Zástrčku nikdy nijako neupravujte. Neupravené zástrčky a zodpovedajúce zásuvky znížia riziko úrazu elektrickým prúdom.
- Zabráňte kontaktu tela s uzemnenými povrchmi, ako sú potrubia, radiátory, sporáky a chladničky. Ak je vaše telo uzemnené, existuje zvýšené riziko úrazu elektrickým prúdom.
- Nevystavujte náradie pôsobeniu dažďa, alebo vlhkosti. Vniknutie vody do náradia zvyšuje riziko úrazu elektrickým prúdom.
- Nezneužívajte napájací kábel. Nikdy nepoužívajte kábel na prenášanie, ťahanie, alebo odpojenie náradia. Šnúru uchovávajte mimo dosahu zdrojov tepla, oleja, ostrých hrán, alebo pohyblivých častí. Poškodené, alebo zamotané šnúry zvyšujú riziko úrazu elektrickým prúdom.
- Pri práci s náradím vo vonkajšom prostredí používajte predlžovací kábel vhodný na vonkajšie použitie. Používanie šnúry vhodnej na vonkajšie použitie znižuje riziko úrazu elektrickým prúdom.

### 3) Osobná bezpečnosť

- a) Buďte ostražití, sledujte, čo robíte, a pri práci s náradím používajte zdravý rozum. Nepoužívajte náradie, keď ste unavení, alebo pod vplyvom drog, alkoholu, alebo liekov. Chvilková nepozornosť pri práci s náradím môže spôsobiť vážne poranenie.
- b) Používajte osobné ochranné prostriedky. Ochranné pomôcky, ako je maska proti prachu, protišmyková bezpečnostná obuv, rukavice, prilba, alebo chrániče sluchu, používané za vhodných podmienok, znížia počet úrazov.
- c) Zabráňte neúmyselnému spusteniu. Pred pripojením k zdroju napájania, alebo akumulátoru, pred zdvihnutím, alebo prenášaním náradia sa uistite, že je vypínač vo vypnutej polohe. Prenášanie elektrického náradia s prstom na spínači, alebo napájanie elektrického náradia so zapnutým spínačom môže spôsobiť nehody.
- d) Pred zapnutím náradia odstráňte všetky nastavovacie kľúče. Kľúč ponechaný na rotujúcej časti náradia môže spôsobiť úraz.
- e) Vždy udržiavajte správny postoj a rovnováhu. To umožňuje lepšie ovládanie náradia v neočakávaných situáciách.
- f) Vhodne sa oblečte. Nenoste voľné oblečenie ani šperky. Vlasy a odev udržiavajte mimo dosahu pohyblivých častí. Voľný odev, šperky, alebo dlhé vlasy môžu byť vtiahnuté do pohyblivých častí.
- g) Ak sú k dispozícii zariadenia na odsávanie a zber prachu, uistite sa, že sú pripojené a správne používané. Používanie zariadenia na zachytávanie prachu môže znížiť nebezpečenstvo vzniku prachu.
- h) Nedovoľte, aby oboznámenie sa s náradím vyplývajúce z jeho častého používania viedlo k nedbalému používaniu a ignorovaniu bezpečnostných pravidiel. Neopatrné operácie môžu v zlomku sekundy spôsobiť vážne zranenia.
- i) Nikdy nezapchávajú výstupné otvory prstami.
- j) Zariadenie nikdy neupravujte svojpomocne. Skontrolujte, či sú všetky diely v prevádzkyschopnom stave a v prípade opotrebovania ich vymeňte len za nové, originálne diely.

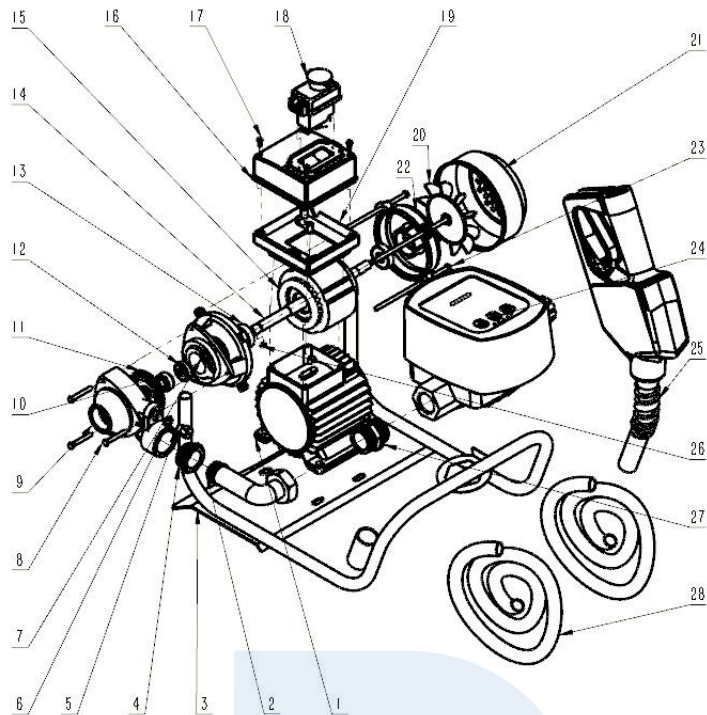
### 4) Používanie a starostlivosť o nástroje

- a) Nepoužívajte silu. Použite správny nástroj pre vašu aplikáciu. Správny nástroj vykoná prácu lepšie a bezpečnejšie pri rýchlosti, na ktorú bol navrhnutý.
- b) Nepoužívajte náradie, ak ho spínač nezapína a nevypína. Každý nástroj, ktorý sa nedá ovládať spínačom, je nebezpečný a musí sa opraviť.
- c) Pred akýmkoľvek nastavovaním, výmenou častí náradia so zástrčkou, alebo skladovaním náradia odpojte zástrčku od zdroja napájania, alebo vyberte z náradia akumulátor, ak je odpojený. Takéto preventívne bezpečnostné opatrenia znižujú riziko náhodného spustenia náradia.
- d) Nepoužívané náradie uchovávajte mimo dosahu detí a nedovoľte, aby s náradím pracovali osoby, ktoré nie sú oboznámené s náradím, alebo s týmito pokynmi. Elektrické náradie je v rukách nezaškolených používateľov nebezpečné.
- e) Náradie udržiavajte. Kontrolujte, či nedochádza k nesprávnemu nastaveniu, alebo zviazaniu pohyblivých častí, poškodeniu dielov a iným stavom, ktoré môžu ovplyvniť výkon náradia. V prípade poškodenia nechajte elektrické náradie pred použitím opraviť. Mnohé nehody sú spôsobené zle udržiavaným elektrickým náradím.

- f) Rezné nástroje udržiavajte ostré a čisté. Správne udržiavané rezné nástroje s ostrými reznými hranami sa menej často zasekávajú a ľahšie sa ovládajú.
- g) Používajte náradie, príslušenstvo, bity atď. v súlade s týmito pokynmi, pričom zohľadnite pracovné podmienky a prácu, ktorá sa má vykonať. Používanie náradia na činnosti, na ktoré nie je určené, môže spôsobiť nebezpečnú situáciu.
- h) Udržujte rukoväte a úchopové plochy suché, čisté a zbavené oleja a mastnoty. Klzké rukoväte a úchopové plochy neumožňujú bezpečnú manipuláciu a ovládanie náradia v neočakávaných situáciách.

#### 4 Technické údaje

Model	YBV-600T V80150	YBV-600S V80151	VYB-60A V80153	VYB-70A V80154 VYB-70AP V80152	VZL-01 V80155
Parameter					
Napájanie	~230 V/50 Hz	~230 V/50 Hz	~230 V/50 Hz	~230 V/50 Hz	~230 V/50 Hz
Napájanie	600 W	600 W	370 W	550 W	550 W
Výkon	40 l/min	50 l/min	60 l/min	70 l/min	60 l/min
Výška zdvíhania	25 m	12 m	12 m	20 m	12 m
Vstupy	1"/1"	1"/1"	1"/1"	1"/1"	1"/1"
Pracovný čas/čas prestávky	30 min/30 min	30 min/30 min	30 min/30 min	30 min/30 min	30 min/30 min
Maximálna teplota kvapaliny	50°C	50°C	50°C	50°C	50°C
Stupeň ochrany IP	X4	X4	X4	X4	X4
	-	samoobslužné	samoobslužné	samoobslužné	samoobslužné



- |                            |                         |
|----------------------------|-------------------------|
| 1. Kryt čerpadla           | 15. Stator              |
| 2. Koleno                  | 16. Horný kryt spínača  |
| 3. Rám                     | 17. Skrutka             |
| 4. Matica                  | 18. Spínač              |
| 5. Šesťhranná matica       | 19. Dolný kryt spínača  |
| 6. Tesniaci krúžok         | 20. Lopatky ventilátora |
| 7. Konektor hlavy čerpadla | 21. Kryt                |
| 8. Šesťhranná matica       | 22. Zadný kryt          |
| 9. Hlava čerpadla          | 23. Skrutka             |
| 10. Tesnenie               | 24. Počítadlo           |
| 11. Rotor čerpadla         | 25. Pištoľ              |
| 12. Tesnenie               | 26. Spínač              |
| 13. Ložisko                | 27. Konektor            |
| 14. Rotor motora           | 28. Hadica              |

## 5. Obsluha

Je zakázané spúšťať výdajné zariadenie bez paliva.

Pred prvým spustením čerpadla YBV-600T naplňte čerpadlo a sacie potrubie palivom. Na tento účel odskrutkujte odvzdušňovací ventil umiestnený na pravej strane na kryte motora, naplňte ho palivom a ventil vypnite.

a) Pripojte zástrčku napájacieho kábla k zdroju napätia.

b) Skontrolujte, či sú všetky hadice správne a pevne pripojené, na začiatku sacieho potrubia by mal byť filter so spätným ventilom.

c) Po uistení sa, že je prívodný kábel pripojený k zdroju a pištoľ je vo vypnutej polohe, prepnete spínač do polohy "ON". Po zasunutí pištole do nádrže, do ktorej sa má palivo prečerpať, postupne uvoľňujte páky pištole, čím spustíte prečerpávanie paliva.

Je zakázané ponechať stroj v prevádzke bez dozoru, aby sa zabránilo úniku paliva v dôsledku preplnenia cieľovej nádrže.

Po vypnutí pištole čo najskôr vypnite čerpadlo.

Pripojené čerpadlo s pištoľou v zatvorenej polohe nenechávajte dlhšie ako 3 minúty!

Pri modeli VYB70AP sa čerpadlo automaticky vypína tlakovým spínačom.

Po naplnení nádrže umiestnite pištoľ na dávkovač a prepnete ho do polohy "OFF".

Sito filtra sa musí pravidelne čistiť.

Na spodnej ploche merača sa nachádza skrutka, pod ktorou je kalibračná skrutka merača.

Otáčaním kalibračnej skrutky sa zvyšuje, alebo znižuje (v závislosti od smeru) údaj prietokomera.



1. Skrutka zakrývajúca skrutku nastavenia počítadla

### **Riešenie situácie osoby zasiahnutej elektrickým prúdom.**

Pri premiestňovaní zraneného mimo dosahu elektrického vodiča odpojte zdroj napájania, alebo použite suchý izolátor, aby ste sa chránili. Nedotýkajte sa postihnutého holými rukami, kým nie sú ďaleko od vodiča. Okamžite privolajte pomoc kvalifikovaného a vyškoleného personálu. Spínače neobsluhujte mokrými rukami.

## **6. Údržba zariadenia**

Čerpacia stanica sa musí skladovať na suchom mieste. Čerpaciu stanicu udržiavajte v čistote. Údržba zahŕňa čistenie nasávacieho a vypúšťacieho potrubia a filtra, aby sa zabránilo upchatiu týchto komponentov.

Čerpaciu stanicu uchovávajte mimo dosahu zdrojov tepla a ohňa, pretože by mohlo dôjsť k poškodeniu dávkovača, alebo zhoršeniu jeho funkcie.



Ak sa elektrické náradie nepoužíva, uchovávajte ho mimo dosahu detí a zabráňte tomu, aby ho používali osoby, ktoré nie sú oboznámené s týmto náradím a s týmito pokynmi. Elektrické náradie je v rukách nezaškolených používateľov nebezpečné.

**Akékoľvek nastavenie, údržba, alebo servis sa musia vykonávať pri odpojení napájania (siet'ová zástrčka vytiahnutá zo zásuvky).**

Udržujte svoje nástroje čisté. Povrchové nečistoty sa môžu dostať dovnútra a spôsobiť poškodenie.

Údržba elektrického náradia a jeho vybavenia. Kontrolujte sústredenosť, alebo zasekávanie pohyblivých častí, kontrolujte, či nie sú na častiach praskliny a všetko ostatné, čo môže ovplyvniť činnosť elektrického náradia. Elektrické náradie nechajte opravovať len kvalifikovanou osobou a používajte len originálne náhradné diely. Tým sa zabezpečí, že používanie elektrického náradia zostane bezpečné.

## **Záruka sa vzťahuje na**

1. Záruka sa vzťahuje len na poškodenia vyplývajúce zo skrytých výrobných, alebo materiálových chýb.

## **Záruka sa nevzťahuje na**

- nastavenie, čistenie, mazanie
- poškodenie v dôsledku nesprávneho používania, údržby, alebo skladovania
- mechanické, tepelné a chemické poškodenie spôsobené vonkajšími silami a faktormi
- škoda vyplývajúca z už existujúcej chyby, ktorá nebola nahlásená a odstránená v dôsledku nedbanlivosti kupujúceho
- škody spôsobené vlastnou montážou nesprávnych dielov, alebo príslušenstva, použitím nevhodných mazív, olejov a konzervačných látok
- poistky, batérie, držiaky nástrojov, uhlíkové kefy, žiarovky a brúsne kotúče.

## **Záruka zaniká v prípade**

- neoprávnený zásah do spotrebiča zistí špecializované servisné stredisko,

## **Používateľ je povinný:**

- dodanie kompletného výrobku na opravu vrátane príslušenstva a dokumentov
- dodanie stroja so spaľovacím motorom, bez paliva v nádrži a bez motorového oleja v opačnom prípade nebude tovar prevzatý spoločnosťou Deget Service.
- dodanie spotrebiča bez vymeniteľnej zásobnej nádoby na plyn, alebo vyprázdnenie plynu v prípade spotrebiča vybaveného nevymeniteľnou nádobou.